

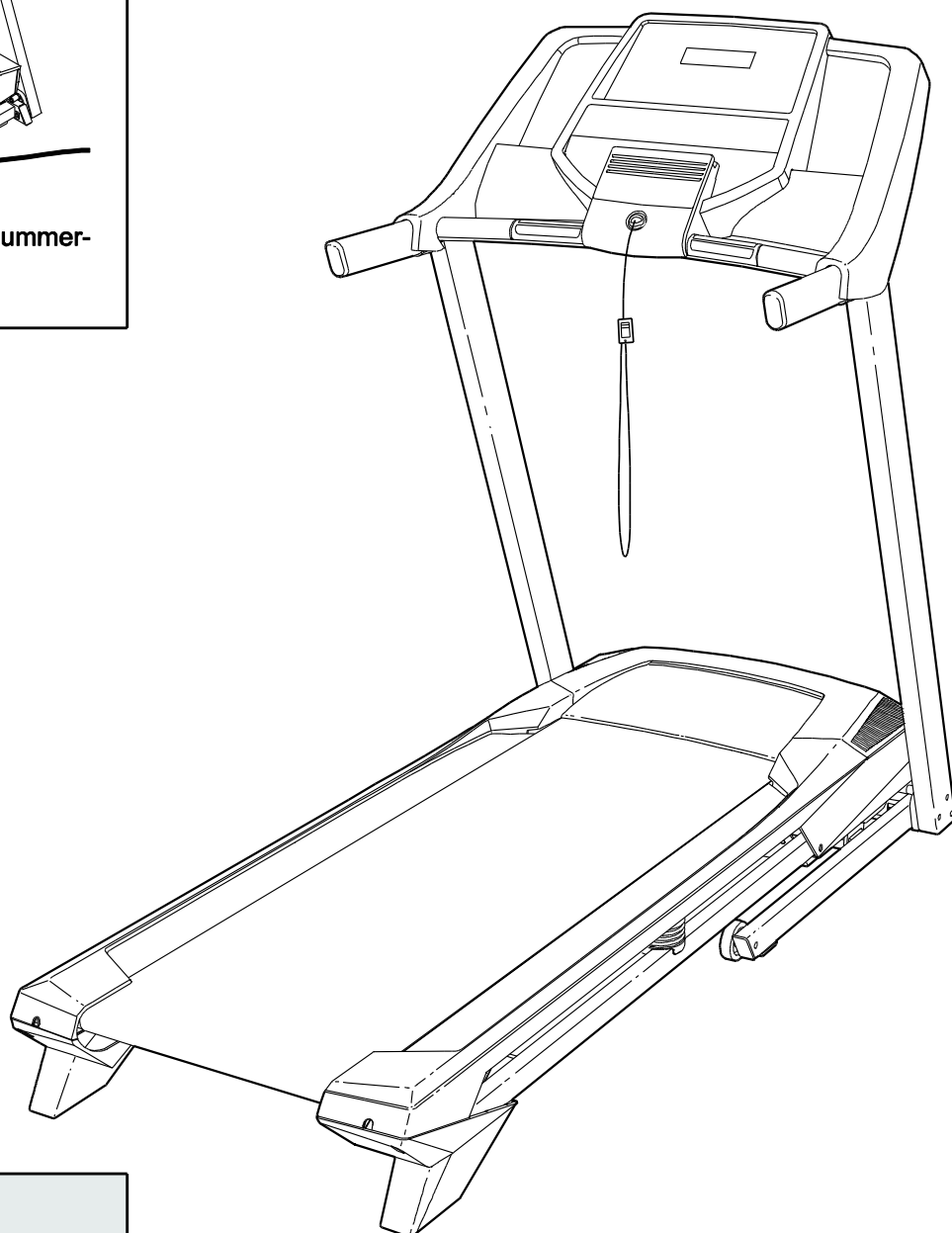
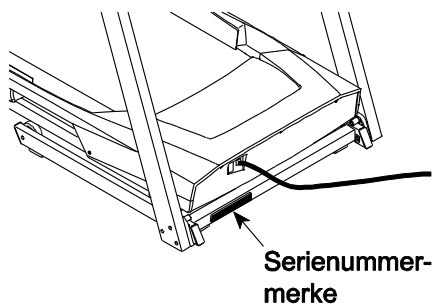
PRO-FORM[®]

530 ZLT

Modellnr.: PETL59814.0

Serienr.: _____

Skriv serienummer i feltet over for fremtidig referanse.



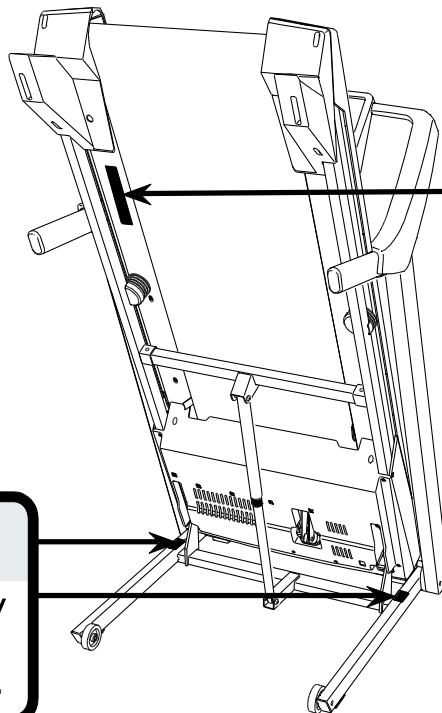
▲ MERK

Les gjennom alle forholdsregler og instruksjoner i denne brukerveiledningen før du benytter deg av apparatet. Spar på denne brukerveiledningen for fremtidig referanse.

INNEHÅLL

Placering av varningsdekaler	2
Viktiga säkerhetsföreskrifter	3
Innan du börjar	5
Smådelar	6
Montering	7
Drift	15
Hopfällning och flyttning	21
Underhåll och felsökning	22
Riktlinjer	25
Lista över delar	28
Översiktsdiagram	29
Service	32

PLACERING AV VARNINGSDEKALER



▲WARNING:
Protect yourself and others from risk of serious injury. Read the user's manual, and:

- Stand only on the side rails when starting or stopping treadmill.
- Change speed in small increments.
- Hold handrails to prevent falling, and always wear the safety clip while operating the treadmill.
- Stop if you feel faint, dizzy, or short of breath.
- Fully engage the storage latch before the treadmill is moved or stored.
- Incline should be set to zero before folding the treadmill into a storage position.

- Never allow children on or around the treadmill.
- Remove the safety key when treadmill is not in use.

- Keep clothing, fingers, and hair away from moving parts.
- Never try to adjust or fix the belt while it is moving.

- Always wear athletic shoes while operating the treadmill.

VIKTIGA SÄKERHETSFÖRESKRIFTER

Obs: Det är viktigt att du läser igenom alla säkerhetsföreskrifter och instruktioner i denna bruksanvisning samt alla varningsdekalerna på enheten innan du börjar använda den.

1. Rådgör med din läkare innan du påbörjar detta eller annat träningsprogram. Detta är speciellt viktigt om du är över 35 år eller har några kända hälsoproblem.
2. Det är ägarens ansvar att se till att alla som använder löpbandet har fått tillräcklig information om alla säkerhetsföreskrifter och instruktioner.
3. Använd endast löpbandet enligt beskrivning i denna bruksanvisning.
4. Detta löpband är endast avsett för hemmabruk. Använd inte enheten kommersiellt, för uthyrning eller på institutioner.
5. Håll enheten inomhus och se till att skydda den mot fukt och damm. Placera inte enheten i garaget, nära vatten eller utomhus, inte ens under tak.
6. Placera enheten på ett jämnt underlag med minst två och en halv meters fritt utrymme bakom enheten samt en halv meters fria utrymme på båda sidor. Placera inte enheten där lufttillförseln kan blockeras. Placera enheten på en matta för att skydda underlaget.
7. Använd inte enheten där aerosolprodukter används eller syrgas förvaras.
8. Håll alltid borta husdjur och barn under 12 år från enheten.
9. Max. vikt för träningsmaskinen är 135 kg.
10. Endast en person åt gången kan använda enheten.
11. Bär lämpliga träningskläder när du använder löpbandet. Använd inte löst sittande kläder som kan fastna i maskinen. Använd alltid rena joggingskor – använd aldrig maskinen barfota, med enbart strumpor eller sandaler.
12. När du ansluter strömkabeln (se sidan 15), kontrollera att vägguttaget är jordat och att inga andra elektriska apparater är kopplade till samma säkring.
13. Vid behov av förlängningskabel får endast en kabel med tre ledare, 14-gauge (1 mm²) som inte längre än 1,5 meter användas.
14. Håll el-kabeln undan från varma ytor.
15. Spring inte på löpbandet när strömmen är frånslagen. Använd inte enheten om löpbandet, strömkabeln eller kontakten är skadade. Se sidan 22 för felsökning.

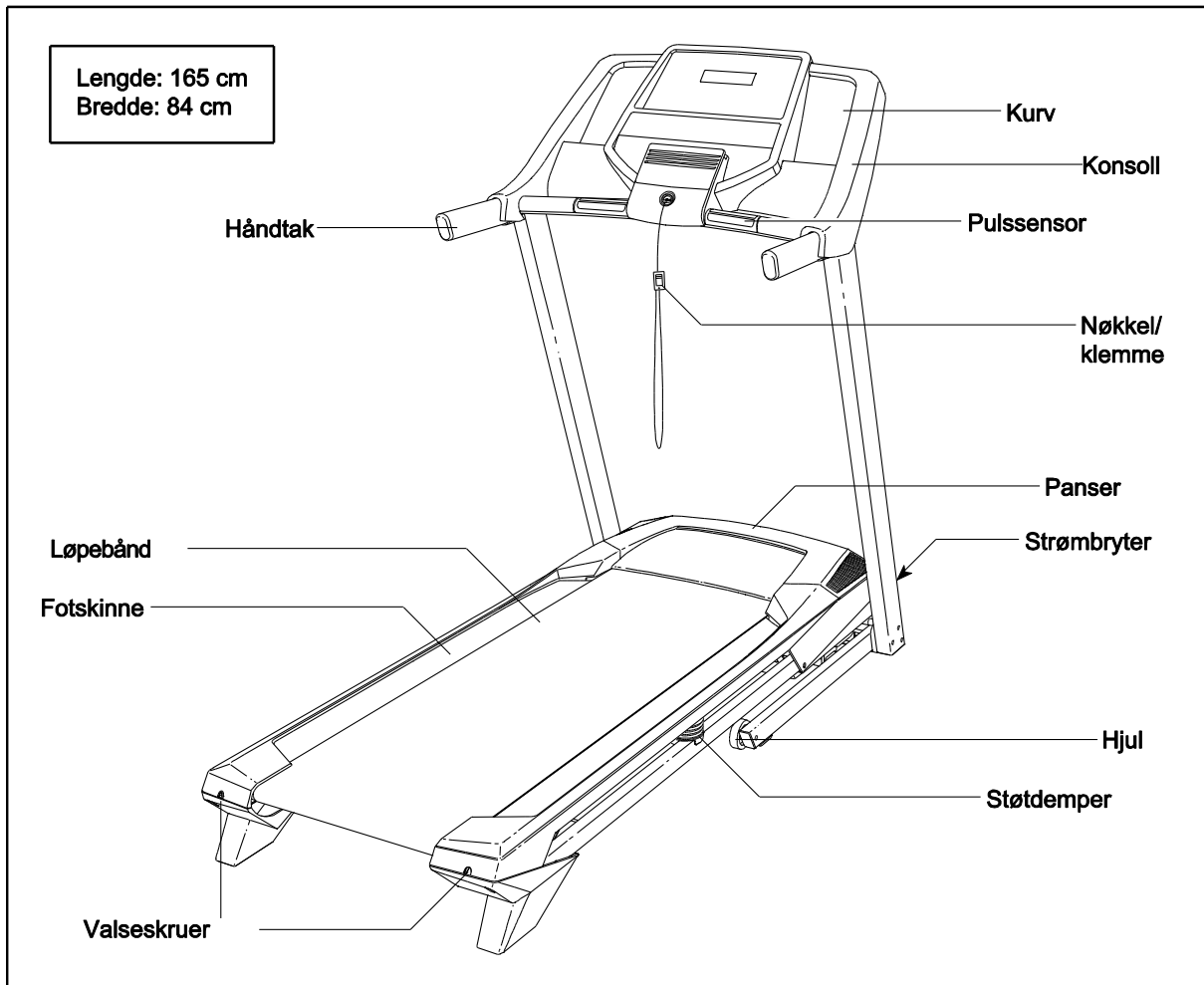
16. Lär dig nödstoppsproceduren (se sidan 17).
17. Stå inte på löpbandet när du startar enheten. Håll alltid i handtagen.
18. Löpbandet kan rulla mycket fort. Justera hastigheten gradvis och undvika stora hastighetsändringar på mycket kort tid.
19. Pulssensorerna är inte medicinska verktyg. Olika faktorer, bland annat användarens rörelsemönster, kan påverka avläsningen. Pulssensorn är endast avsedd att ge användaren ett hum om allmänna pulstrender i träningen.
20. Lämna inte löpbandet utan uppsikt när löpbandet rör sig. När du inte ska använda enheten bör du ta ut nyckeln, slå ifrån strömbrytaren och koppla bort strömkabeln. Strömbrytarens placering visas på sidan 5.
21. Försök inte höja, sänka eller flytta löpbandet förrän det är färdigmonterat (se sidan 21 för hopfällning och flytt av enheten). Du måste kunna lyfta 20 kg på ett säkert sätt för att kunna lyfta, sänka eller flytta löpbandet .
22. När du fäller ihop eller flyttar enheten, kontrollera att förvaringsspärren sitter säkert.
23. Du får inte ändra träningsredskapets lutning genom att placera föremål under det.
24. Stoppa inte in några föremål i löpbandets öppningar.
25. Inspektera enheten regelbundet, och spänn alla delar.
26. VIKTIGT: Koppla alltid från strömkabeln efter användning, före rengöring samt innan du utför underhåll enligt beskrivning i denna bruksanvisning. Ta inte bort höljet om du inte instruerats av en servicetekniker att göra detta. Allt underhåll utöver det som beskrivs i denna bruksanvisning bör utföras av en behörig fackman.
27. Överträning kan motverka sitt syfte och vara farligt för hälsan. Om du känner dig illamående, yr eller upplever någon annan form av obehag måste du genast avbryta träningen och påbörja avslappningen.

SPARA BRUKSANVISNINGEN FÖR FRAMTIDA REFERENS.

INNAN DU BÖRJAR

Tack för att du valde nya PROFORM 530 ZLT. Det här löpbandet har många olika funktioner som har utvecklats för att göra träningen hemma roligare och effektivare.

Du rekommenderas att sätta dig in i denna bruksanvisning innan du börjar använda enheten. Om det är något du undrar över så finns kontaktinformationen till Mylna Sports Servicecenter på bruksanvisningens baksida.



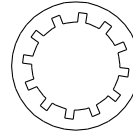
SMÅDELAR



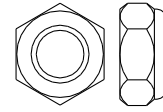
#10 Stjerne-
skive (23)-4



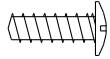
5/16" Stjerne-
skive (6)-4



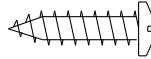
3/8" Stjerne-
skive (3)-6



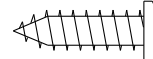
5/16" Mutter
(80)-2



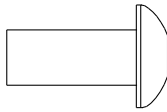
#8 x 1/2" Jord-
skrue (1)-1



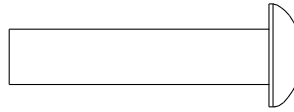
#8 x 3/4" Skrue
(4)-10



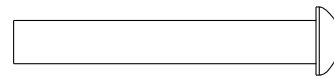
#10 x 3/4" Skrue
(8)-4



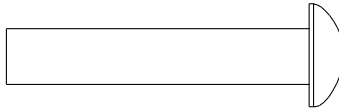
5/16" x 3/4"
Skrue (5)-2



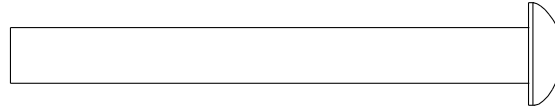
5/16" x 1 1/2"
Bolt (78)-1



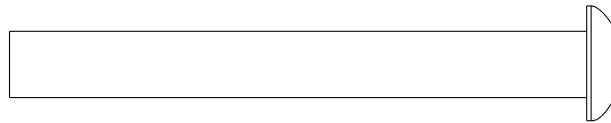
1/4" x 1 3/4"
Skrue (77)-2



5/16" x 1 3/4" Bolt (79)-1



5/16" x 3" Skrue (7)-2



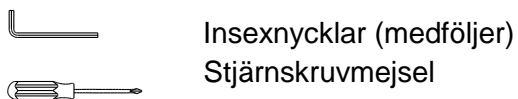
3/8" x 3 1/4" Skrue (2)-6

MONTERING

Man behöver vara två personer för att montera maskinen. Placera enheten på ett öppet område och avlägsna förpackningsmaterialet. Kasta inte bort förpackningsmaterialet innan du är klar med monteringen.

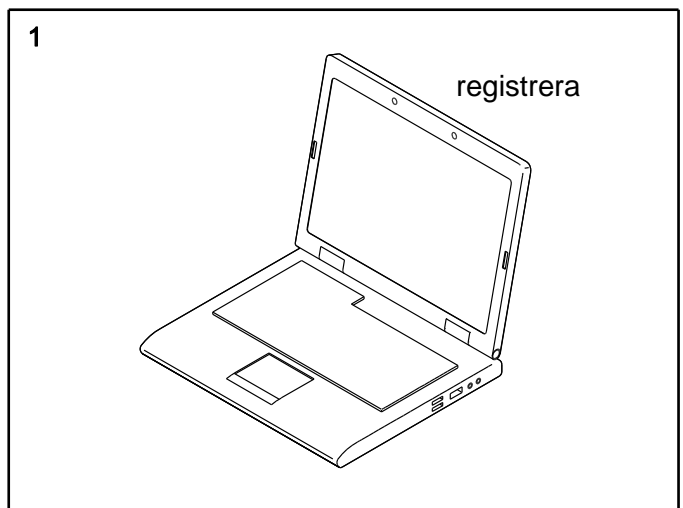
Obs: undersidan av löpbandet är insmord med smörjmedel. Under frakten kan lite av detta smörjmedel ha spritt sig till ovansidan av löpbandet eller till förpackningen. Detta är helt normalt och påverkar inte träningsmaskinens funktion negativt. Om smörjmedlet har spritt sig till ovansidan av löpbandet, rengör löpbandet med en mjuk trasa och ett mildt rengöringsmedel utan slipverkan.

Du behöver följande verktyg till monteringen:



Använd inte elektriska verktyg så undviker du att skada enheten.

1. Gå in på www.iconsupport.eu för att produkten.
På så sätt aktiveras produktgarantin och det sparar tid åt dig om du behöver kontakta kundtjänst, dessutom får du tillgång till uppdateringar och specialerbjudanden.



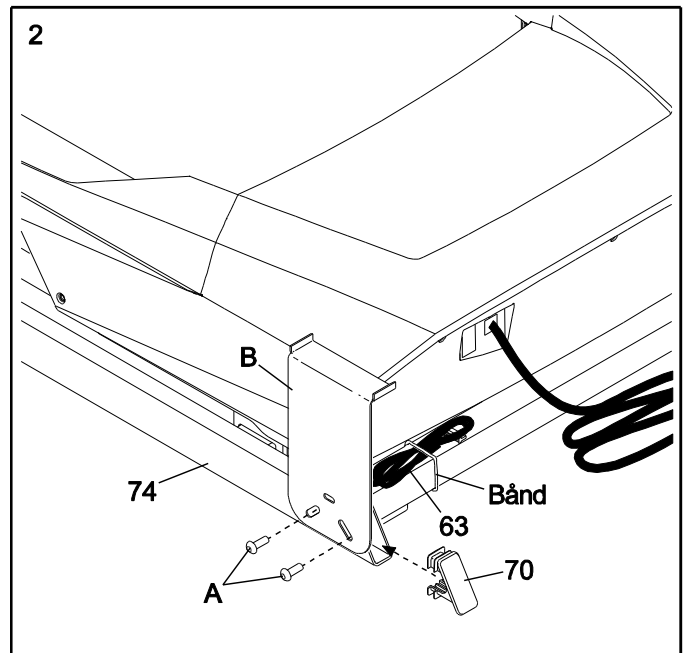
2. **Kontrollera att strömkabeln är frångkopplad.**

Ta bort och kassera de två skruvarna (A) och transportfästet (B) från höger sida av basen (74).

Ta bort samma skruvar och transportfäste (visas ej) från vänster sida av basen.

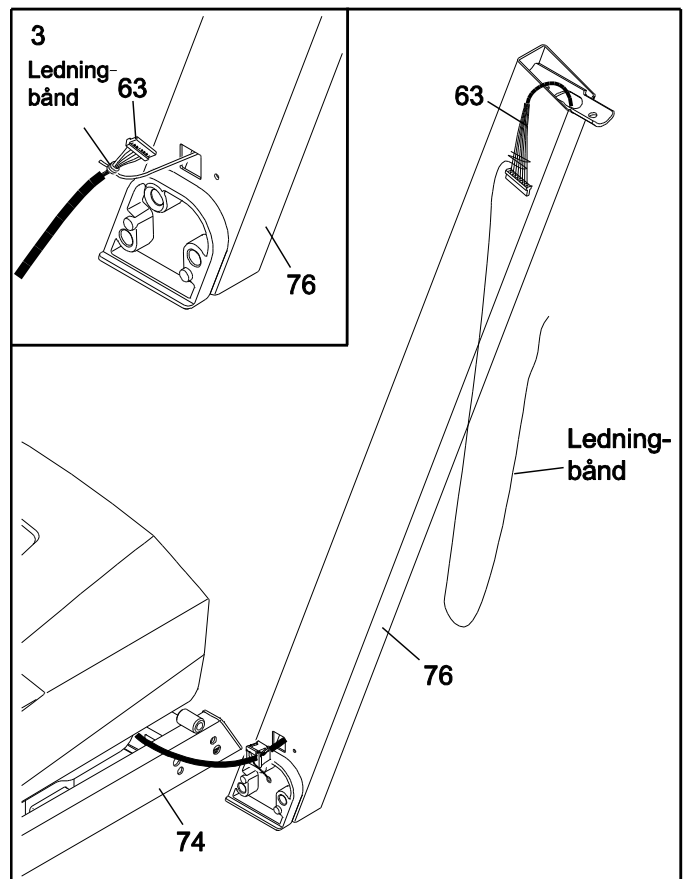
Ta bort bandet som är fäst runt stolpkabeln (63).

Tryck in en bashätta (70) i varje sida av basen (74).



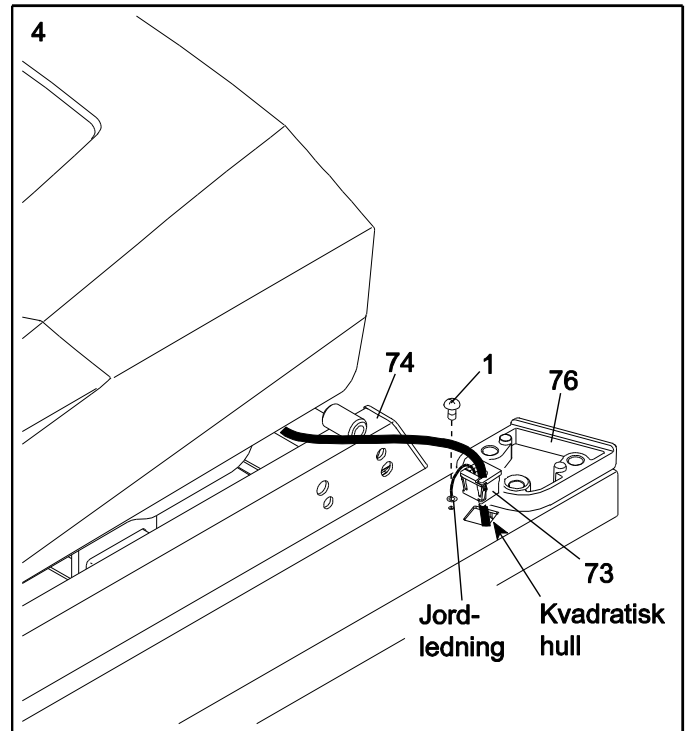
3. Leta reda på höger stolpe (76). Ta hjälp av en annan person som ska hålla den högra stolpen (79) nära basen (74).

Se lilla bilden: Fäst ledningsbandet i den högra stolpen (76) runt änden på stolpledningen (63). För därefter in stolpkabeln i den nedre delen av höger stolpe medan du drar ut den andra änden av kabeln genom stolpen.



4. Lägg den högra stolpen (76) nära basen (74), så som bilden visar. Montera jordkabeln i basen med en 8 x ½-tum jordskruv (1).

Tryck in stolpöljjetten (73) i det kvadratiska hålet på den högra stolpen (76).

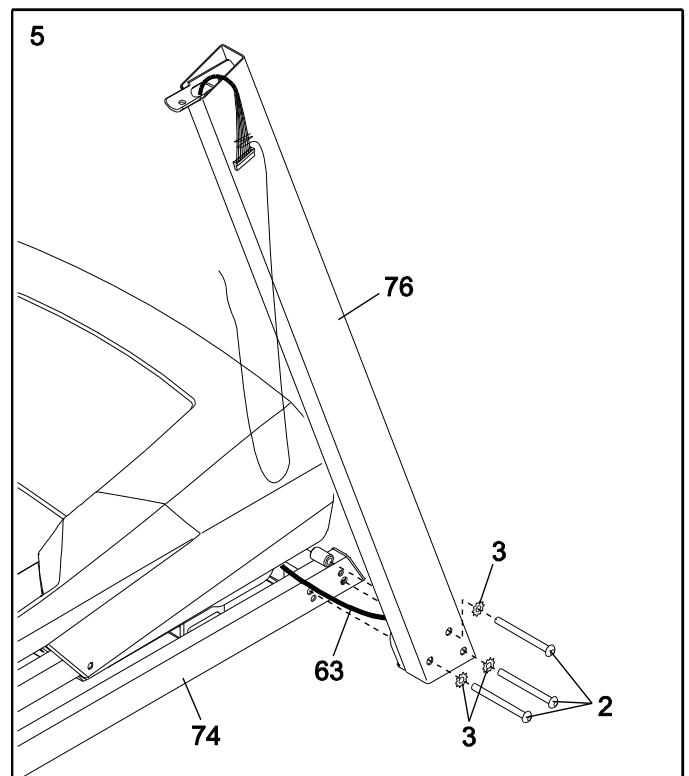


5. Håll den högra stolpen (76) mot basen (74). **Se upp så att stolpkabeln (63) inte hamnar i kläm.**

För in en 3/8" x 3 ¼" skruv (2) med en 3/8" stjärnbricka (3) i det övre hålet på den högra stolpen (76). Spänn därefter fast skruven delvis i basen (74).

Spänn på samma sätt ytterligare två 3/8" x 3 ¼"-skruvar (2) med två 3/8"-stjärnbrickor (3) halvvägs in i höger stolpe (76) och basen (74), **dra inte åt skruvarna helt ännu.**

Fäst vänster stolpe (visas inte) på samma sätt. Det finns inga ledningar på vänster sida.



6. Leta reda på höger handtag (64). Ta hjälp av en annan person som ska hålla höger handtag nära den högra stolpen (76).

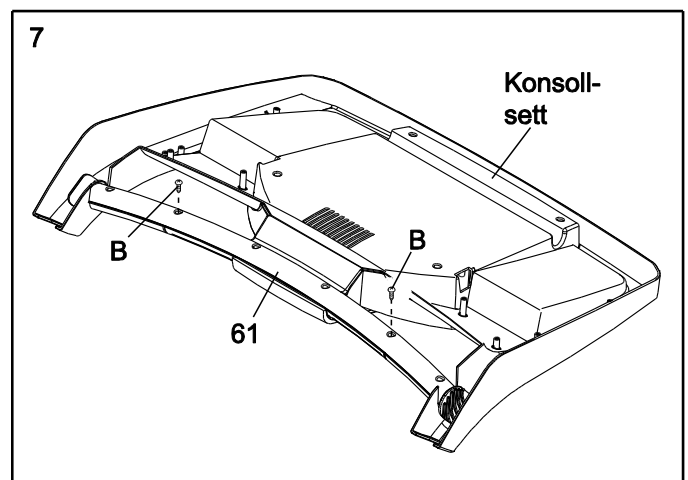
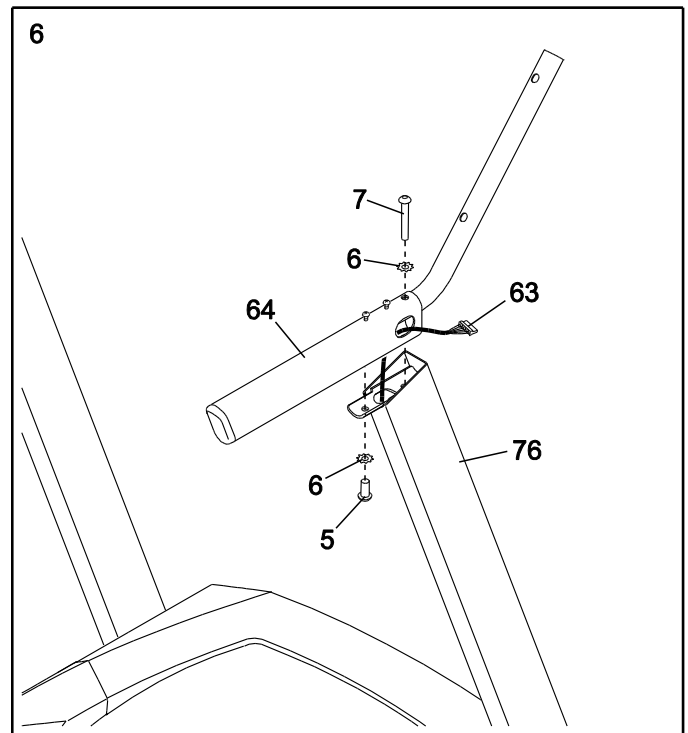
För in stolpkabeln (63) nertill på det högra handtaget (64) och ut genom hålet i andra änden.

Se upp så att stolpkabeln (63) inte hamnar i kläm. Dra delvis åt 5/16 tum x 3/4 tum skruven (5) med en 5/16 tum stjärnbricka (6) i den högra stolpen (76) och det högra handtaget (64). Spänn därefter delvis åt 5/16 tum x 3 tum skruven (7) med en 5/16 tum stjärnbricka (6) i höger handtag och höger stolpe. **Dra inte i skruvarna helt ännu.**

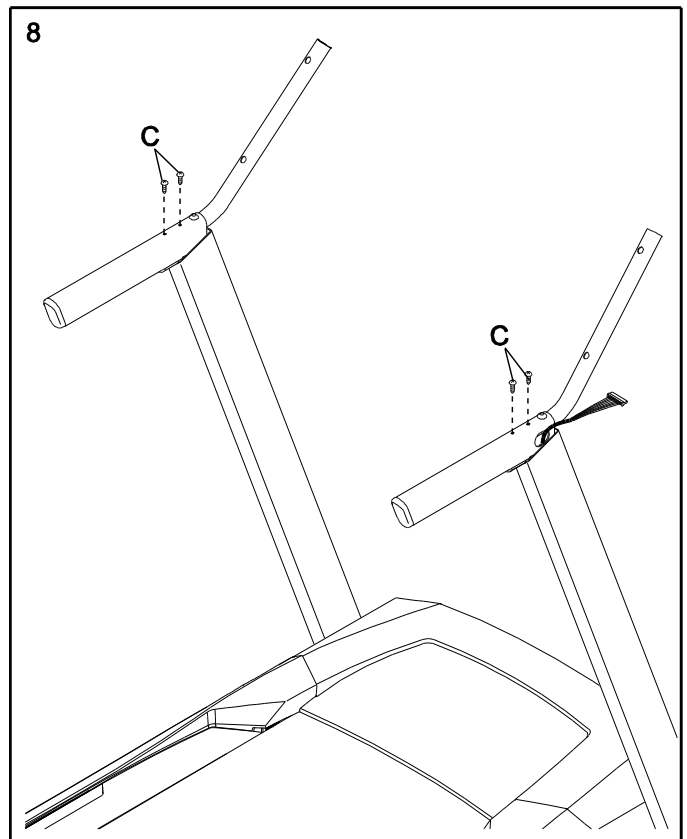
Fäst vänster handtag (visas inte) på samma sätt. Det finns inga ledningar på vänster sida.

7. Placera displayenheten upp och ner på ett mjukt underlag, så den inte repas.

Ta bort och kassera de två skruvarna (B) från displaybalken (61). Ta därefter bort displaybalken.

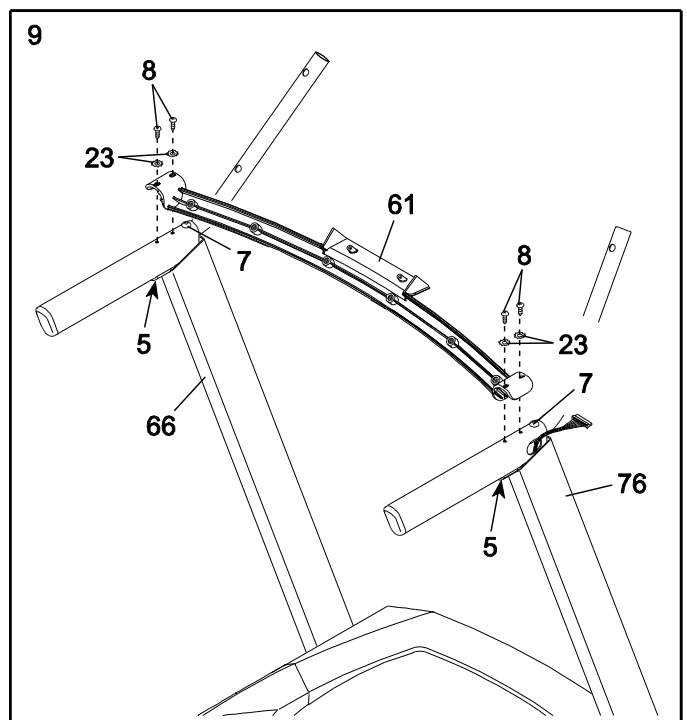


8. Ta bort och kassera de fyra indirekta skruvarna (C).



9. Fäst displaybalken (61) i vänster och höger stolpe (66, 76) med fyra #10 x $\frac{3}{4}$ tum skruvar (8) och fyra #10 stjärnbrickor (23). **Skruva in alla fyra skruvar med fingrarna innan du spänner dem.**

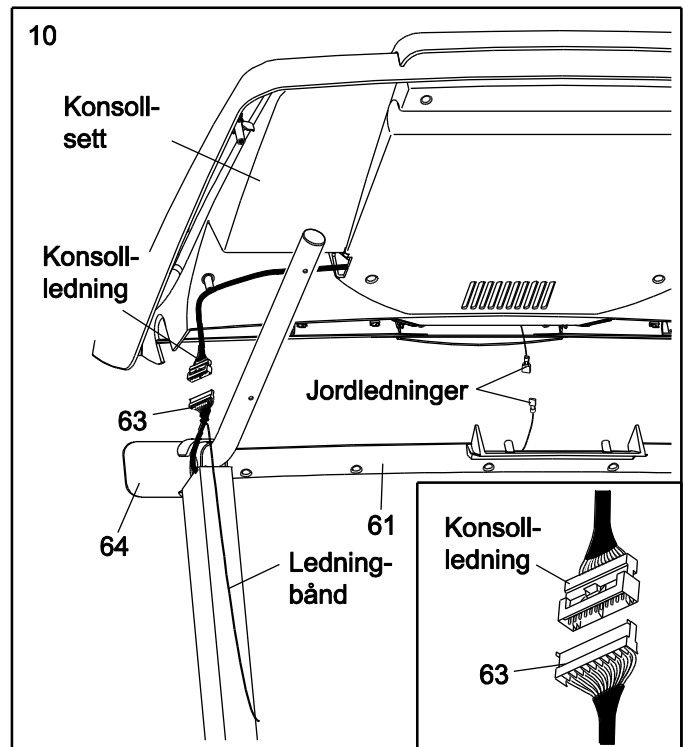
Spänn därefter de två $\frac{5}{16}$ tum x $\frac{3}{4}$ tum skruvarna (5) och de två $\frac{5}{16}$ tum x 3 tum skruvarna (7).



10. Ta hjälp av en annan person som ska hålla displayenheten nära höger handtag (64).

Se lilla bilden: Anslut stolpkabeln (63) till displaykabeln. **Kopplingsstyckena ska klicka ihop utan motstånd.** Om de inte gör så, vänd på ett och testa igen. **OM KOPPLINGSSTYCKENA KOPPLAS FEL FINNS RISK ATT DISPLAYENHETEN SKADAS NÄR DU SLÅR PÅ STRÖMMEN.** Ta därefter bort kabelbandet från stolpkabeln.

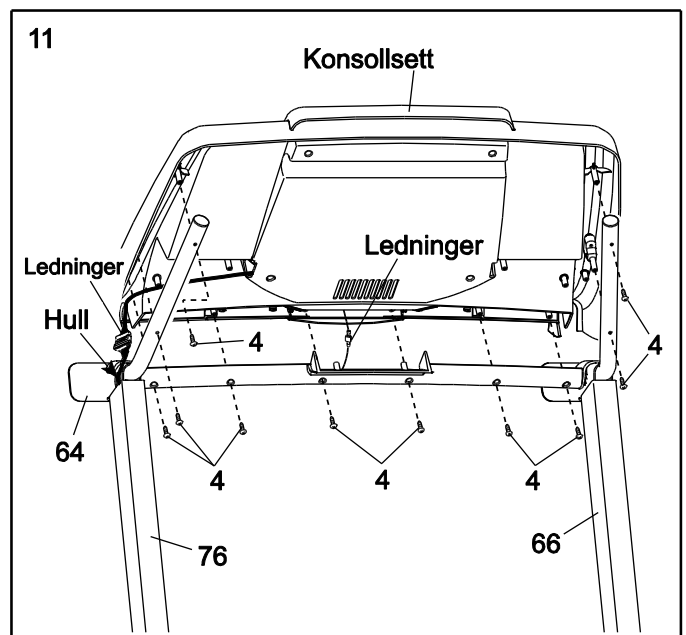
Anslut displaykabeln till jordkabeln på displaybalken (61).



11. För in kablarna i höger handtag (64) genom det indikerade hålet när du placerar displayenheten på stolparna (66, 76). **Var försiktig så att du inte klämmer ledningarna.**

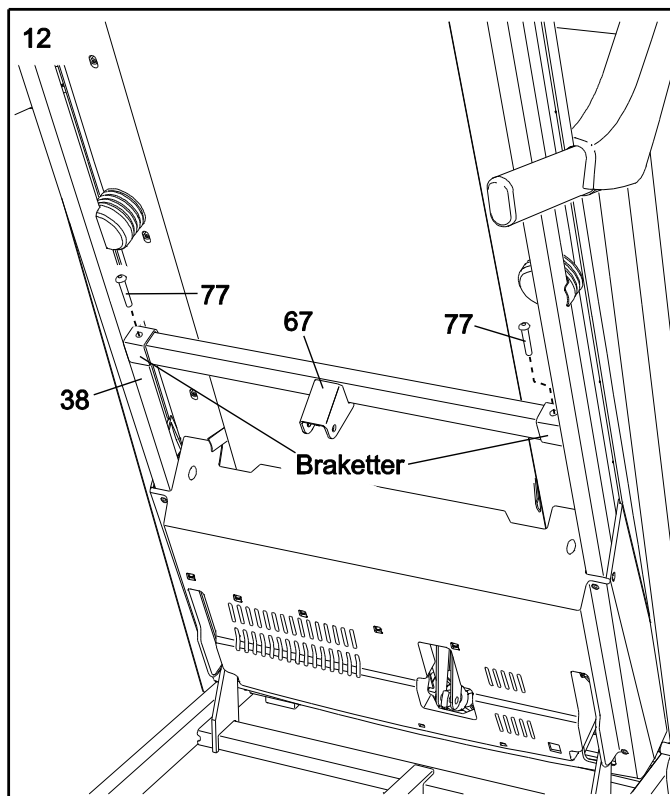
Fäst displayenheten med tio 8 x 3/4 tum skruvar (4). **Skruva in alla sex skruvarna med fingrarna innan du spänner dem. Spänn inte skruvarna för hårt.**

Se steg 5. Spänn de sex 3/8 x 3 1/4 tum skruvarna (2) ordentligt.



12. Lyft upp ramen (38) till stående position. **Ta hjälp av en annan person som håller upp ramen tills steg 15 är slutfört.**

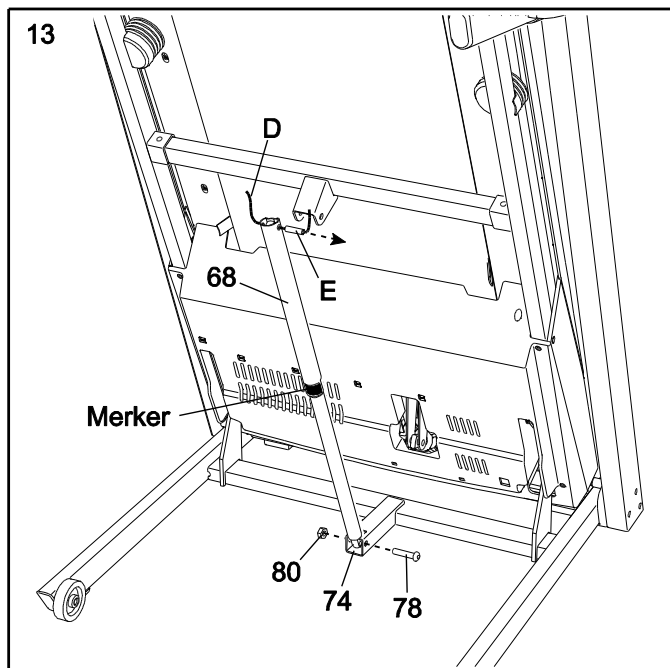
Positionera låsstången (67) enligt bilden. Fäst låsbalken mot hållarna på ramen (38) med två $\frac{1}{4}$ " x $1\frac{3}{4}$ " skruvar (77).



13. Positionera förvaringslåset (68) på ett sådant sätt att varningsdekalerna pekar utåt från träningsmaskinen, enligt bild.

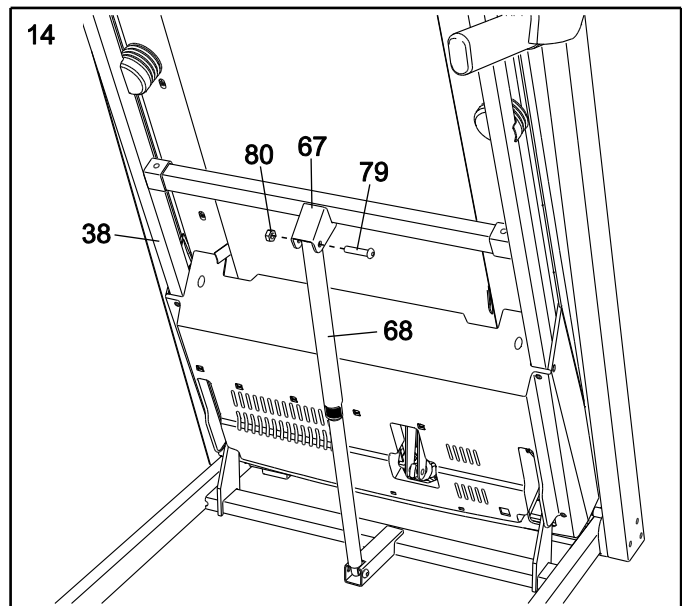
Fäst nedre delen av förvaringslåset (68) vid basens ram (74) med en $\frac{5}{16}$ tum x $1\frac{1}{2}$ tum skruv (78) och en $\frac{5}{16}$ tum mutter (80), så som bilden visar.

Höj förvaringslåset (68) till vertikalt läge. Om det finns ett band (D) och en distans (E) på toppen av förvaringslåset kan man ta bort och kasta dessa.



14. Fäst den övre delen av förvaringslåset (68) vid låsbalkens hållare (67) med en 5/16 tum x 1 3/4 tum skruv (79) och en 5/16 tum mutter (80).

Sänk ramen (38) (se sidan 21).



15. **Kontrollera att alla delar är ordentligt åtdragna innan du använder apparaten.**

Om varningsdekalerna är täckta av genomskinlig plast kan du avlägsna denna.

Placera enheten på en matta för att skydda underlaget. Skydda displayenheten genom att inte förvara träningsmaskinen i direkt solljus.

Obs: Extra smådelar kan bli över efter monteringen.

Spara insexnycklarna eftersom dessa krävs för att justera löpbandet (se sidan 23 och 24).

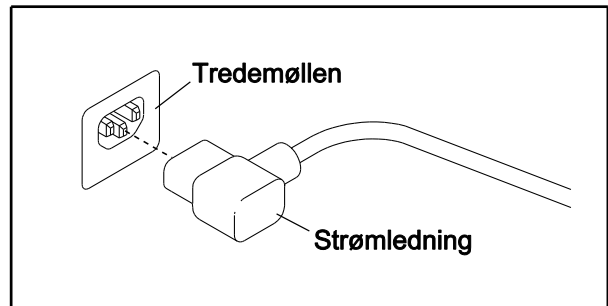
DRIFT OCH JUSTERINGAR

Träningsmaskinen måste vara jordad.

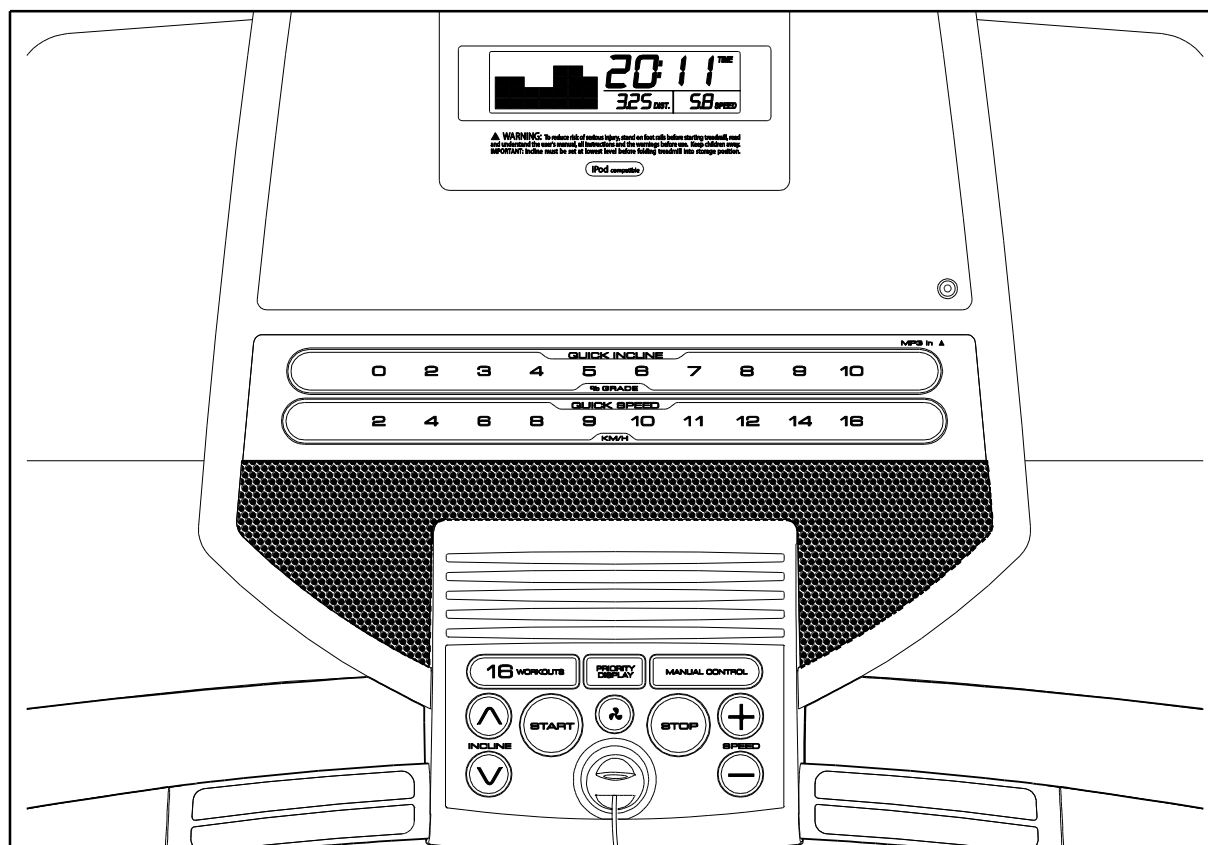
Om det inträffar ett fel eller maskinen går sönder minskar jordningen risken för el-stötar genom att leda bort strömmen med minsta möjliga motstånd.

Produkten är utrustad med en elkabel med jordad stickkontakt.

- **VIKTIGT: Om elkabeln är skadad SKA den ersättas med motsvarande kabel, av tillverkaren eller behörig serviceverkstad.**
- Se bilden: Anslut den markerade änden av el-kabeln i träningsmaskinen, så som bilden visar.



DISPLAYENHET



Displayfunktioner

Enhetens display erbjuder ett urval funktioner som gör din träning mer effektiv och trevligare. När du tränar i det manuella läget kan du ändra hastighet och lutning med en enda knapptryckning. Under träningen får du omedelbar återkoppling av displayen. Du kan även mäta din hjärtrym med hjälp av handpulssensorerna.

Dessutom erbjuder displayen ett urval av kaloribaserade träningspass. Varje program kontrollerar automatiskt hastigheten och lutningen på löpbandet medan det lotsar dig genom ett effektivt träningspass.

Via displayenhetens ljudanläggning kan du även lyssna på musik eller ljudböcker medan du tränar.

För att slå på strömmen, se sidan 17.

Manuellt läge, se sidan 17.

Träningsprogram, se sida 19.

Informationsläge, se sidan 20.

Ljudsystem, se sida 20.

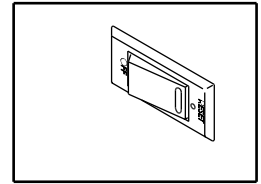
Viktigt: Om displayen är täckt av genomskinlig plast kan du nu avlägsna denna. Undvik skador på plattformen genom att använda rena joggingskor när du tränar. Se till att löpbandet är centrerat första gången du använder enheten. Om du måste centrera löpbandet, se sidan 24.

Obs: Displayen kan visa hastighet och distans i både metriska kilometer och engelska mil. Se INFORMATIONSLÄGE på sidan 20 för att ta reda på vilken enhet som är vald och hur du eventuellt kan ändrar enhet. I denna bruksanvisning används metriska kilometer som standard.

SÅ HÄR SLÅR DU PÅ STRÖMMEN

Om löpbandet har utsatts för kalla temperaturer, rekommenderas du att låta den värmas upp till rumstemperatur innan du börjar använda den. Annars riskerar du att skada displayen eller andra elektroniska komponenter.

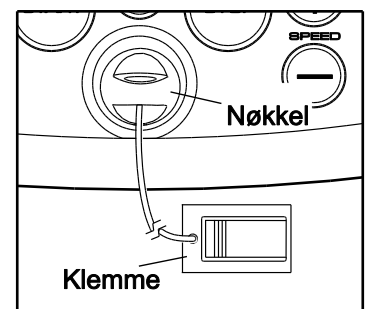
Anslut strömkabeln (Se sidan 15). Lokalisera strömbrytaren via strömkabeln. Ställ in den på nollställning.



Löpbandet har ett demoläge, utvecklat för displaymodeller i butik.

Om skärmen lyser upp genast när du ansluter strömkabeln och trycker på strömbrytaren, innebär det att demoläget är aktiverat. Du stänger av demoläget genom att hålla in STOP-knappen i några sekunder. Om skärmen fortsätter att vara aktiv, se INFORMATIONSLÄGE på sidan 20.

Stå på fotskenorna på löpbandet. Leta reda på klämmen som är fäst vid nyckeln (se bild) och fäst den vid dina kläder. Anslut därefter nyckeln till displayenheten. Efter ett ögonblick aktiveras skärmen. **Viktigt: I en nödsituation kan nyckeln dras ut från displayenheten. Då saktar löpbandet farten tills det stannar helt. Testa klämmans funktion genom att ta några steg bakåt. Om nyckeln inte dras ut från konsolen måste du justera klämmans position.**



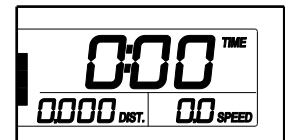
ANVÄNDNING AV MANUELLT LÄGE

1. Sätt in nyckeln i displayenheten.

Se SÅ HÄR SLÅR DU PÅ STRÖMMEN på denna sida.

2. Välj manuellt läge.

Manuellt läge väljs automatiskt när du ansluter nyckeln till displayen. Om du vill återgå till det manuella läget efter att ha varit inne i ett program, tar du ut nyckeln och ansluter den sedan på nytt.



3. Starta löpbandet.

För att starta löpbandet kan du trycka på START-knappen, SPEED + eller en av de numrerade hastighetsknapparna.

Om du trycker antingen på START eller på SPEED + kommer löpbandet börja röra sig i 2 km/h. Du kan ändra hastigheten på löpbandet när du vill under träningstillfället genom att trycka på SPEED +/- . Varje gång du trycker på någon av dessa knappar kommer hastigheten att förändras med 0, 1 km/h, om du håller ner knappen kommer hastigheten att ändras snabbare.

Om du trycker på någon av de numrerade hastighetsknapparna kommer löpbandet att gradvis öka farten tills den hastighet du valt är uppnådd.

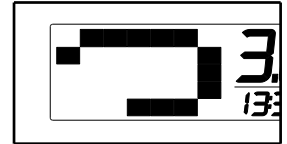
Stoppa löpbandet genom att trycka på STOP-knappen. Då blinkar klockan på skärmen. Om du vill starta löpbandet igen trycker du på START-knappen, knappen SPEED + eller en av de numrerade hastighetsknapparna.

4. Förändra lutningen efter önskemål

Tryck på INCLINE +/- eller en av de numrerade lutningsknapparna för att ändra löpbandets lutning. Varje gång du trycker på en av de numrerade stigningsknapparna, justeras löpbandet gradvis till vald lutning.

5. Följ dina framsteg på skärmen.

När du väljer manuellt läge visar matrisfältet en bana som representerar 400 meter. När du rör dig på löpbandet dyker indikatorerna upp en efter en tills hela banan visas på matrisen. Därefter försvinner banan och indikatorerna dyker på nytt upp en efter en.



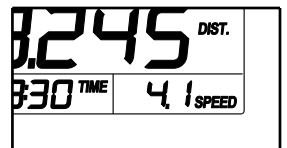
Fältet nere till vänster på skärmen kan visa tiden som har gått sedan träningspasset började, samt den distans du har rört dig.

När du ändrar lutning på enheten visar detta fält den nya lutningsinställningen i några sekunder.

Obs: När du har valt ett program kommer fältet i stället att visa den återstående tiden av träningspasset.

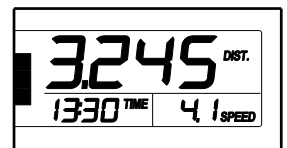


Fältet nere till höger på skärmen kan visa hastigheten på löpbandet och det ungefärliga antal kalorier som du har förbränt under träningspasset. Detta fält visar också din hjärtrytm när du använder handpuls sensorerna (se steg 6).



Det övre fältet på skärmen kan visa tiden som har gått sedan träningspasset började, distansen du har rört dig, det ungefärliga antal kalorier du har förbränt eller hastigheten på löpbandet. Tryck upprepade gånger på PRIORITY DISPLAY-knappen tills detta fält visar önskad information.

Obs: När en viss typ av information visas i det övre fältet, visas inte denna information nertill.

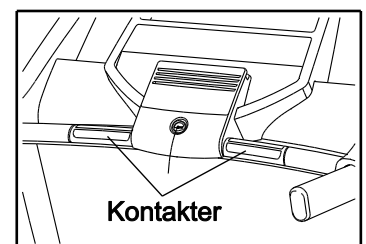


Du nollställer alla skärmar genom att trycka på STOP-knappen, ta ut nyckeln och sätta in nyckeln igen.

6. Mät din puls, om du så önskar

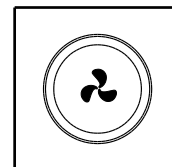
Innan du ska använda handpuls sensorerna måste du ta bort den genomskinliga plasten som täcker dem vid leverans. Var också noga med att ha rena händer.

Mät din hjärtrytm genom att placera fötterna på fotskenorna, och hålla i metallsensorerna. Undvik att röra på dina händer. När displayen känner av din puls visas din hjärtrytm. Du får den noggrannaste avläsningen genom att hålla dina händer på kontaktytorna i cirka 15 sekunder.



7. Om du vill kan du starta fläkten.

Fläkten har två hastigheter. Tryck på fläkt-knappen upprepade gånger för att välja mellan hög eller låg hastighet.



8. När du har tränat klart tar du ut nyckeln ur displayenheten.

Placera dina fötter på fotskenorna, tryck på STOP och **justera lutningen till den lägsta inställningen**. Om du inte justerar lutningen till den lägsta inställningen riskerar du att skada löpbandet när du ska fälla ihop det.

Ta därefter ut nyckeln ur displayen, slå ifrån strömbrytaren och koppla bort el-kabeln för att undvika att träningsmaskinens elektroniska komponenter slits ut i förtid.

TRÄNINGSPROGRAM

1. Sätt in nyckeln i displayen

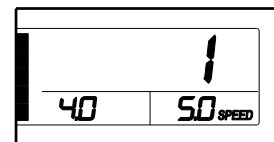
Se SÅ HÄR SLÅR DU PÅ STRÖMMEN på sidan 17.

2. Välj ett träningsprogram

Välj ett träningsprogram genom att trycka upprepade gånger på 16 WORKOUTS.

När du väljer ett träningspass blinkar värdena för max hastighet och lutning på displayen under några sekunder. Därefter visas hur långt passet kommer att vara.

Displayen visar en profil över träningspassets hastighetsinställning.



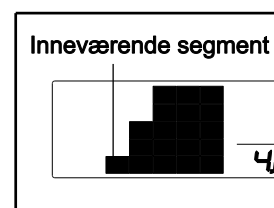
3. Starta löpbandet.

Tryck på START eller SPEED + för att starta träningspasset. Löpbandet justerar sig automatiskt efter de första värdena för hastighet och lutning. Håll tag i handtagen och börja gå.

Varje program är indelat i 30 enminutssegment. En inställning för hastighet och en för lutning är programmerade för varje segment. Samma inställning för hastighet och/eller lutning kan förekomma i två eller flera segment i följd.

Profilen visar dina framsteg i träningsprogrammet under träningen. Det blinkande segmentet representerar det pågående segmentet i träningspasset. Höjden på det blinkande segmentet representerar hastighetsinställningen för pågående segment. Strax innan varje segment avslutas avger apparaten en ljudsignal och nästa segment i profilen börjar blinka. Om en annan inställning för hastighet och/eller lutning är programmerad för nästa segment, blinkar de nya värdena på skärmen för att uppmärksamma dig på detta. Löpbandet justeras automatiskt till de nya inställningarna.

Programmet fortsätter tills det sista segmentet blinkar och avslutas. Löpbandet saktar därefter farten tills det stannat helt.



Om hastigheten och/eller lutningen är för hög eller för låg kan du när som helst ändra detta manuellt under passet genom att trycka på SPEED+/- eller INCLINE+/-, **men när nästa segment påbörjas justeras träningsmaskinen dock automatiskt till de värden som är programmerade för det nya segmentet.**

Du kan när som helst avbryta träningen genom att trycka på STOP-knappen. Tryck på START-knappen eller SPEED +-knappen för att starta träningspasset igen. Löpbandet kommer att börja röra sig i 2km/h. När nästa segment påbörjas justerar sig träningsmaskinen automatiskt efter de värden som är programmerade för det nya segmentet.

4. Följ dina framsteg på skärmen.

Se steg 5 på sidan 18.

5. Mät din hjärtrytm, om du så önskar

Se steg 6 på sidan 18.

6. Om du vill kan du starta fläkten.

Se steg 7 på sidan 19.

7. När du har tränat klart tar du ut nyckeln ur displayenheten.

Se steg 8 på sidan 19.

INFORMATIONSLÄGE

Displayen har ett informationsläge som ger dig överblick över användningsinformationen. I informationsläget kan du även välja mellan engelska mil eller metriska kilometer som måttenhet samt stänga av/sätta på demoläget.

Du väljer informationsläget genom att hålla in STOP samtidigt som du ansluter nyckeln, innan du släpper STOP-knappen. När informationsläget är valt visas följande information på skärmen:

Det övre fältet visar det totala antalet timmar som träningsredskapet har använts.

Fältet nere till vänster visar det totala antalet kilometer eller engelska mil som löpbandet har rört sig.



Fältet nere till höger visar M för metriska kilometer eller E för engelska mil. Tryck på SPEED + för att ändra måttenhet.

Displayen har även ett demoläge som är avsett för träningsmaskiner som är utställda i butiker. När demoläget är aktiverat fungerar displayen som vanligt när du ansluter strömmen, trycker på strömbrytaren och ansluter nyckeln till displayen, men när du tar ut nyckeln fortsätter displayen att lysa, även om knapparna inte fungerar. Om demoläget är aktiverat visas d på SPEED-skärmen i informationsläget. Tryck på SPEED- för att stänga av/sätta på demoläget.

Du lämnar informationsläget genom att ta ut nyckeln ur displayenheten.

LJUDSYSTEMET

Om du vill spela musik eller lyssna på ljudböcker via displayens ljudsystem ska du ansluta en 3,5 mm ljudkabel (medföljer inte) från din musikspelare till displayens uttag. **Kontrollera att kabeln är ordentligt ansluten.**

Tryck därefter på PLAY på din musikspelare. Volymen kan ställas in via musikspelaren.

Om du använder en CD-spelare och CD-skivan hackar bör du placera CD-spelaren på golvet eller någon annan jämn yta, istället för på displayenheten.

HOPFÄLLNING OCH FLYTTNING

SÅ HÄR FÄLLER DU IHOP TRÄNINGSMASKINEN INFÖR FÖRVARING

Innan du fäller ihop träningsmaskinen måste du justera lutningen till den lägsta inställningen. Annars riskerar träningsmaskinen att få permanenta skador. Dra därefter ur strömkabeln. **OBS: Du måste kunna lyfta 20 kg på ett säkert sätt för att kunna lyfta, sänka eller flytta träningsmaskinen .**

1. Håll metallramen säkert i den ställning som visas på bilden till höger. **OBS: Lyft inte upp ramen genom att lyfta upp fotskenorna av plast. När du ska lyfta ramen är det klokt att böja på knäna, hålla ryggen rak och lyfta med benen.**

2. Lyft ramen tills låsskruven låses fast i förvaringsposition. **Kontrollera att låsskruven har spärrats.**

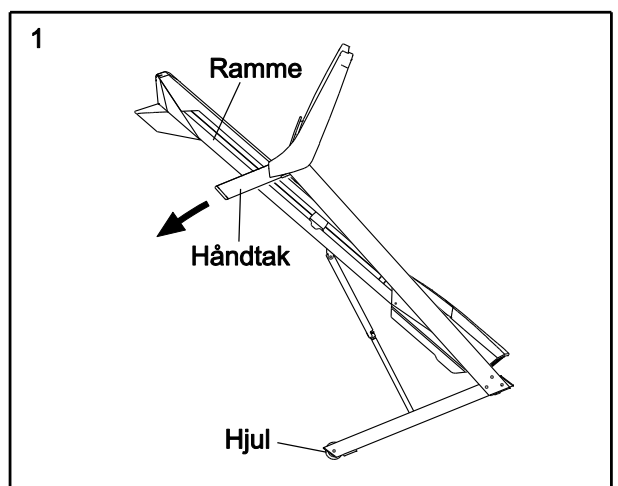
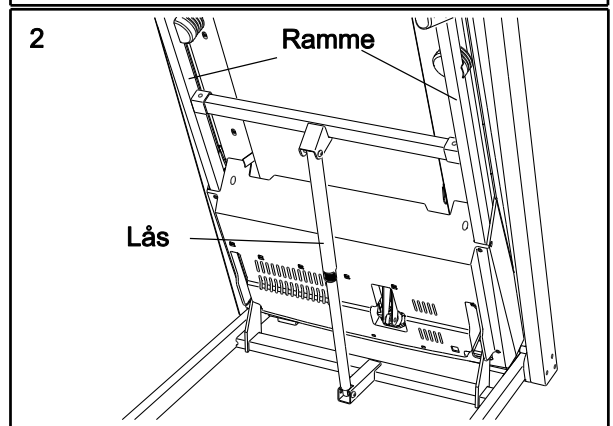
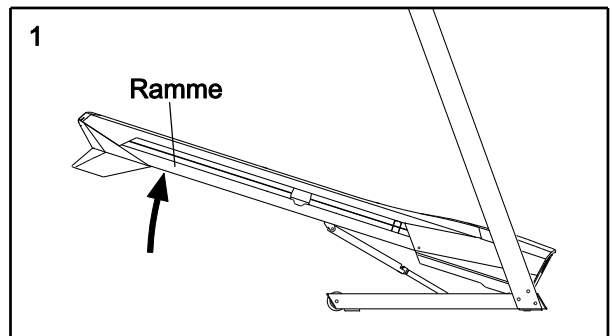
Lägg en matta under löpbandet för att skydda golvet och mattan mot skador. Utsätt inte löpbandet för direkt solljus. Låt inte löpbandet stå i förvaringsposition i temperaturer över 30 grader.

SÅ HÄR FLYTTAR DU TRÄNINGSMASKINEN

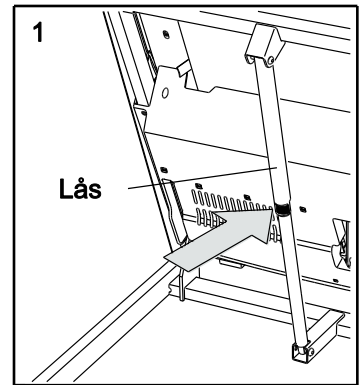
Innan du flyttar träningsmaskinen ska du fälla hop den till förvaringsposition enligt ovan. **Kontrollera att låsskruven är låst i förvaringsposition.**

1. Fatta tag i ett av handtagen och placera en fot mot ett av hjulen.
2. Vippa försiktigt träningsmaskinen bakåt tills den rullar fritt på hjulen.
Flytta försiktigt träningsmaskinen till önskad plats. **Flytta inte löpbandet utan att vippa det, dra inte i ramen och flytta inte enheten över ett ojämnt underlag.**
3. Placera en fot mot ett av hjulen och sänk enheten.

SÅ HÄR FÄLLER DU NER LÖPBANDET FÖRE ANVÄNDNING



1. Tryck mot ramens övre del med handen och trampa ner förvaringsspärren med foten, som visas på bilden.
Sänk därefter ner ramen mot golvet.



UNDERHÅLL OCH FELSÖKNING

UNDERHÅLL

Rengör löpbandet regelbundet och håll löpbandet rent och torrt. **Slå först från strömbrytaren och koppla bort strömkabeln.** Torka av de externa delarna på löpbandet med en fuktig trasa och lite mildt rengöringsmedel. **VIKTIGT: Spraya inte vätskor direkt på träningsmaskinen. Håll vätskor på avstånd från displayen för att undvika att den skadas.** Torka av löpbandet med en mjuk trasa.

FELSÖK

Du kan lösa de flesta problem med träningsmaskinen genom att följa stegen som beskrivs här nedan. Leta reda på de symptom som passar in och följ de uppräknade stegen. Om du behöver ytterligare hjälp, se kontaktinformationen på sista sidan.

PROBLEM: Det går inte att slå på strömmen.

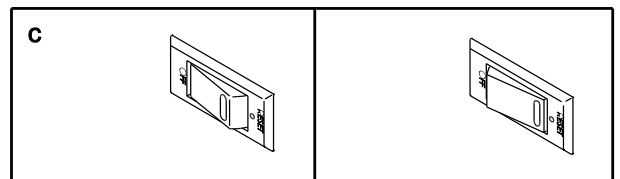
LÖSNING:

a. Kontrollera att strömkabeln är korrekt ansluten till ett jordat eluttag (se sidan 15). Om du behöver en förlängningskabel får endast en kabel med 3 ledare, 1 mm² (14-gauge) som inte är längre än 1,5 meter användas.

b. När strömkabeln är ansluten, kontrollera att nyckeln sitter på plats i displayenheten.

c. Kontrollera strömbrytaren, som sitter nära strömkabeln.

Om knappen befinner sig i det läge som visas på bilden är strömbrytaren frånslagen. Strömbrytaren nollställs genom att vänta i fem minuter och därefter trycka in strömbrytaren.



PROBLEM: Strömmen slås av under användning

LÖSNING:

a. Kontrollera strömbrytaren, som sitter nära strömkabeln. Om knappen befinner sig i det läge som visas på bilden ovan, är strömbrytaren frånslagen. Du nollställer strömbrytaren genom att vänta i fem minuter och därefter trycka in strömbrytaren.

b. Kontrollera att strömkabeln är ansluten. Om den är det, dra ur den, vänta i fem minuter och sätt i den igen.

c. Ta ut nyckeln ur displayenheten och sätt sedan tillbaka den igen.

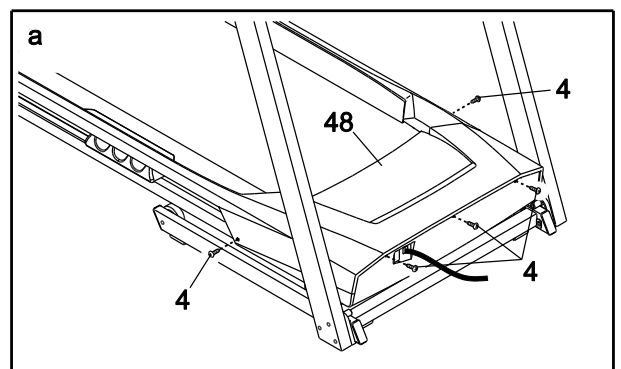
d. Om träningsmaskinen ändå inte fungerar, se kontaktinformationen på sista sidan.

PROBLEM: Displayen fungerar inte som den ska

LÖSNING:

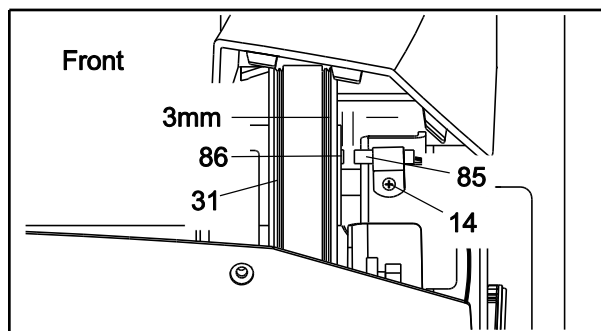
a. Ta ut nyckeln från displayenheten och **koppla från strömkabeln.** Ta därefter bort de fem indikerade 8 x 3/4" skruvarna (4).

Lyft försiktigt upp höljet (48), för det framåt och avlägsna det.



Se upp så att höljet inte fastnar i tapparna på sidorna.

Lokalisera reedbrytaren (85) och magneten (86) på remskivans (31) högra sida. Vrid på remskivan tills magneten är inpassad med reedbrytare. **Kontrollera att avståndet mellan magneten och reedbrytaren är cirka 3 mm.** Lossa 8 x 3/4" skruven (14) om det behövs, rör lite på reedbrytaren och spänn därefter skruven. Sätt försiktigt tillbaka höljet (visas inte) på plats, och fäst det med de fem #8 x 3/4"- skruvarna (visas inte). Anslut därefter el-kabeln och låt träningsredskapet köra några minuter.



PROBLEM: Displayen förblir aktiv även om nyckeln kopplas bort.

LÖSNING:

Displayenheten är troligtvis i demo-läge. Stäng av demoläget genom att hålla in STOP-knappen i några sekunder. Om inte det löser problemet, se sidan 20.

PROBLEM: Lutningen på träningsmaskinen justeras inte på rätt sätt.

LÖSNING:

Håll ner STOP-knappen och SPEED+ samtidigt. Anslut nyckeln, och släpp därefter STOP-knappen och SPEED+. Tryck därefter på STOP-knappen och tryck sedan på antingen INCLINE+ eller INCLINE-. Enheten höjs nu automatiskt till den högsta stigningsnivån innan den återgår till den lägsta nivån. Detta kalibrerar om lutningssystemet. Om systemet inte kalibreras, tryck på STOP-knappen och antingen INCLINE+ eller INCLINE- igen. När lutningen är kalibrerad tar du ut nyckeln ur displayenheten.

PROBLEM: Löpbandet sänker farten när man går på det.

LÖSNING:

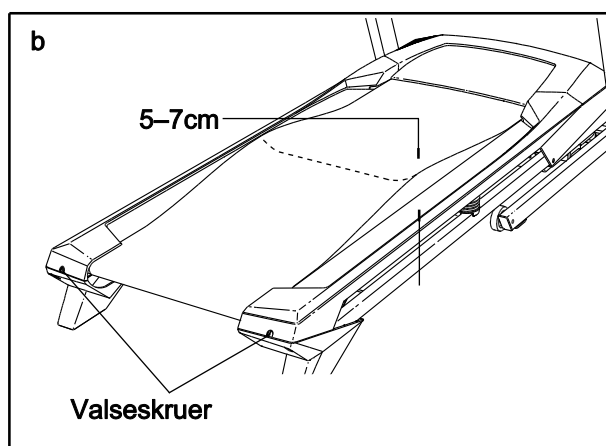
a. Om du behöver en förlängningskabel, använd endast en kabel med 3-trådar, 1 mm² (14-gauge) som inte är längre än 1,5 meter.

b. Om löpbandet är för hårt spänt presterar inte träningsmaskinen för fullt och löpbandet kan ta skada. Ta ut nyckeln och **KOPPLA IFRÅN STRÖMKABELN.** Använd insexnyckeln för att skruva båda de bakre valsbultarna ett kvarts varv moturs. När löpbandet är rätt spänt ska du kunna lyfta upp varje kant av löpbandet fem till sju cm från plattformen. Kontrollera att löpbandet är centrerat på plattformen. Anslut därefter el-kabeln och låt träningsmaskinen köra några minuter. Upprepa proceduren tills löpbandet är korrekt spänt.

c. Undersidan av löpbandet är insmord med smörjmedel.

Använd aldrig silikonsprej eller

andra kemikalier på löpbandet eller plattformen såvida du inte instruerats till det av en auktoriserad servicerepresentant.



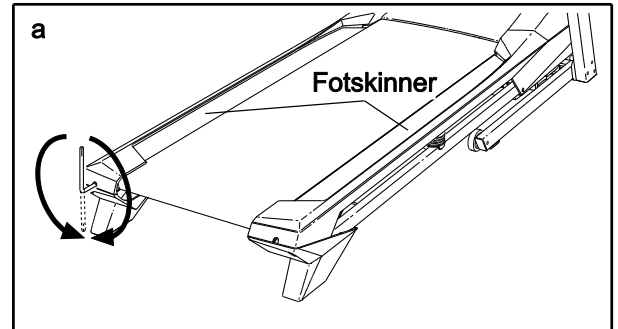
Sådana kemikalier kan skada löpbandet. Om du tror att löpbandet behöver smörjas, se sista sidan för kontaktinformation.

d. Om löpbandet fortsätter att sänka farten, se kontaktinformationen på sista sidan.

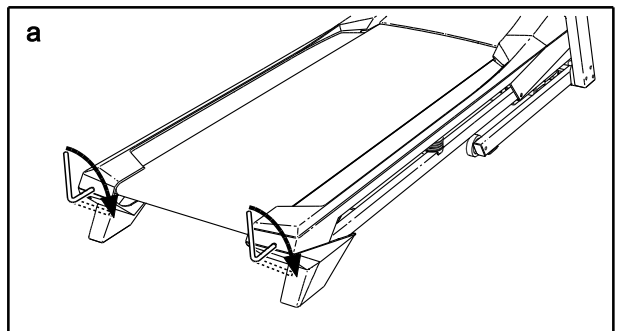
PROBLEM: Löpbandet är inte centrerat eller slirar när jag går på det.

LÖSNING:

a. Om löpbandet inte är centrerat, ta först ur nyckeln och **KOPPLA FRÅN STRÖMKABELN**. Om löpbandet har dragit sig åt vänster, använder du insexnyckeln för att skruva vänster vals bult ett halvt varv medsols. Om löpbandet har dragit sig åt höger, skruvar du vänster vals bult ett halvt varv motsols. Spänn inte skruvarna för hårt. Anslut därefter strömkabeln och låt träningsmaskinen köra några minuter. Låt löpbandet köra i några minuter. Upprepa proceduren tills löpbandet är centrerat.



b. Om löpbandet slirar när man går på det, ta först ut nyckeln och **DRA UR STRÖMKABELN**. Använd insexnyckeln för att skruva båda de bakre vals bultarna ett kvarts varv medsols. När löpbandet är rätt spänt ska du kunna lyfta upp varje kant av löpbandet fem till sju cm från plattformen. Kontrollera att löpbandet är centrerat på plattformen. Anslut därefter el-kabeln och låt träningsmaskinen köra några minuter. Upprepa proceduren tills löpbandet är korrekt spänt.



RIKTLINJER




VARNING: Tala med din läkare innan du påbörjar ett nytt träningsprogram. Detta är extra viktigt om du är över 35 år, eller har kända hälsoproblem.

Pulsmätaren är inte ett medicinskt verktyg. Olika faktorer som t.ex. rörelsemönster kan påverka noggrannheten vid mätning av hjärtrytm. Pulsmätaren är endast avsedd att göra en generell mätning.

Följande riktlinjer hjälper dig att planera ditt träningsprogram. Tala med din läkare om du vill ha mer utförlig information om träning.

TRÄNINGSENTENSITET

Oavsett om ditt mål är att förbränna kalorier eller att stärka ditt kardiovaskulära system, ligger nyckeln till att uppnå dessa mål i rätt träningsintensitet. Du kan hitta rätt träningsintensitetsnivå genom att ha din hjärtrytm som ett rättesnöre.

165	155	145	140	130	125	115	
145	138	130	125	118	110	103	
125	120	115	110	105	95	90	
<hr/>							
20	30	40	50	60	70	80	

Diagrammet visar rekommenderad puls för fettförbränning och aerobisk träning.

För att hitta rätt hjärtrytm för dig, leta först upp din ålder (eller närmaste avrundade siffra) nertill i diagrammet. Se därefter på de tre talen ovanför din ålder. Dessa tre tal definierar din träningszon. De två understa talen är rekommenderad hjärtrytm för fettförbränning. Det översta talet är rekommenderad hjärtrytm för aerobisk träning.

Fettförbränning

De två understa talen är rekommenderad hjärtrytm för fettförbränning. Det översta talet är rekommenderad hjärtrytm för aerobisk träning. Under de första träningsminuterna förbrukar din kropp lättillgängliga kolhydratkalorier som energi.

Efter några minuter börjar din kropp att förbruka lagrade fettkalorier som energi. Om ditt mål är att förbränna fett, justerar du farten och lutningen på träningsmaskinen tills din hjärtrytm ligger nära det understa talet i din träningszon. För max. fettförbränning, justera fart och lutning på träningsmaskinen tills din hjärtrytm ligger nära det mellersta talet i din träningszon.

Aerobisk träning

Om ditt mål är att stärka det kardiovaskulära systemet måste du ställa in din träningsnivå på "aerobisk". Aerobisk träning är aktivitet som kräver stora mängder syre under långa tidsperioder. Detta ökar kraven på att hjärtat pumpar ut blod till musklerna och att lungorna tillför syre till blodet. För aerobisk träning, justera fart och lutning på träningsmaskinen tills din hjärtrytm ligger nära det högsta talet i din träningszon.

RIKTLINJER FÖR TRÄNING

Uppvärmning: Inled varje träningspass med 5 till 10 minuters lätt träning och tånjning. En rätt utförd uppvärmning ökar din kroppstemperatur, hjärtrytm och cirkulation som förberedelse inför träningen.

Träning enligt träningszonen: När du är klar med uppvärmningen ökar träningsintensiteten tills din puls ligger inom din träningszon i 20-60 minuter. (Under de första veckorna av ditt träningsprogram får du inte hålla kvar din puls inom din träningszon längre än 20 minuter.) Andas jämnt och djupt medan du tränar – håll aldrig andan.

Nedtrappning: Avsluta varje träningspass med fem till tio minuters stretchning för att kyla ner. Detta ökar flexibiliteten i dina muskler och motverkar eventuella problem som kan uppstå efter träning.

TRÄNINGSFREKVENNS

För att bibehålla eller förbättra din form bör du genomföra minst tre träningspass per vecka, med minst en vilodag mellan varje träningspass. Efter några månader kan du genomföra upp till fem träningspass per vecka, om du så önskar. Nyckeln till framgång ligger i att göra träningen till en självklar och trevlig del av din vardag.

1. Sträck dig efter dina tår.

Stå med knäna lätt böjda och böj dig sakta framåt från höfterna. Slappna av i rygg och axlar medan du sträcker dig så nära dina tår som du kan. Räkna till 15, och slappna av. Upprepa tre gånger. Detta tänjer knäsenor, baksidan av låren och ryggen.

2. Bakre lårmuskler

Sitt med ett ben utsträckt, medan det andra benets fotsula är dragen mot dig och vilar mot insidan av låret på det utsträckta benet. Sträck dig så långt du kan mot dina tår. Räkna till 15, och slappna av. Upprepa tre gånger för varje ben. Detta tänjer knäsenor, nedre delen av ryggen och ljumsken.

3. Hälsena och vad

Placera en fot framför den andra och placera händerna framför dig mot en vägg. Håll det bakre benet rakt och den bakre foten plant mot golvet.

Böj på ditt främre ben, luta dig framåt och rör höfterna mot väggen. Räkna till 15, och slappna av. Upprepa tre gånger för varje ben. Du kan tänja hälsenor, anklar och vader.

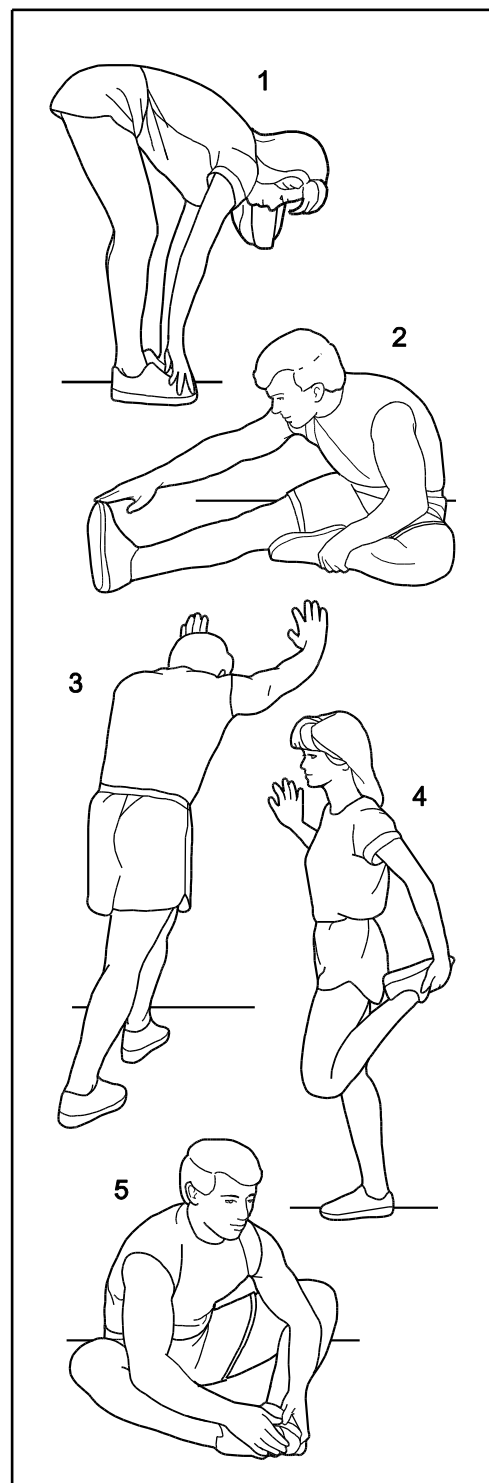
4. Knästräckarmuskeln

Placera en hand på väggen för att hålla balansen, och fatta tag i en av dina fötter bakom ryggen med den andra handen. För din häl så nära stjärten som möjligt. Räkna till 15, och slappna av. Upprepa tre gånger för varje ben. Detta tänjer knästräckarmuskeln och lårmusklerna.

5. Insidan av låren

Sitt med fotsulorna pressade mot varandra och dina knän utstickande. Dra upp dina fötter så långt som möjligt mot ljumsken. Räkna till 15, och slappna av. Upprepa tre gånger.

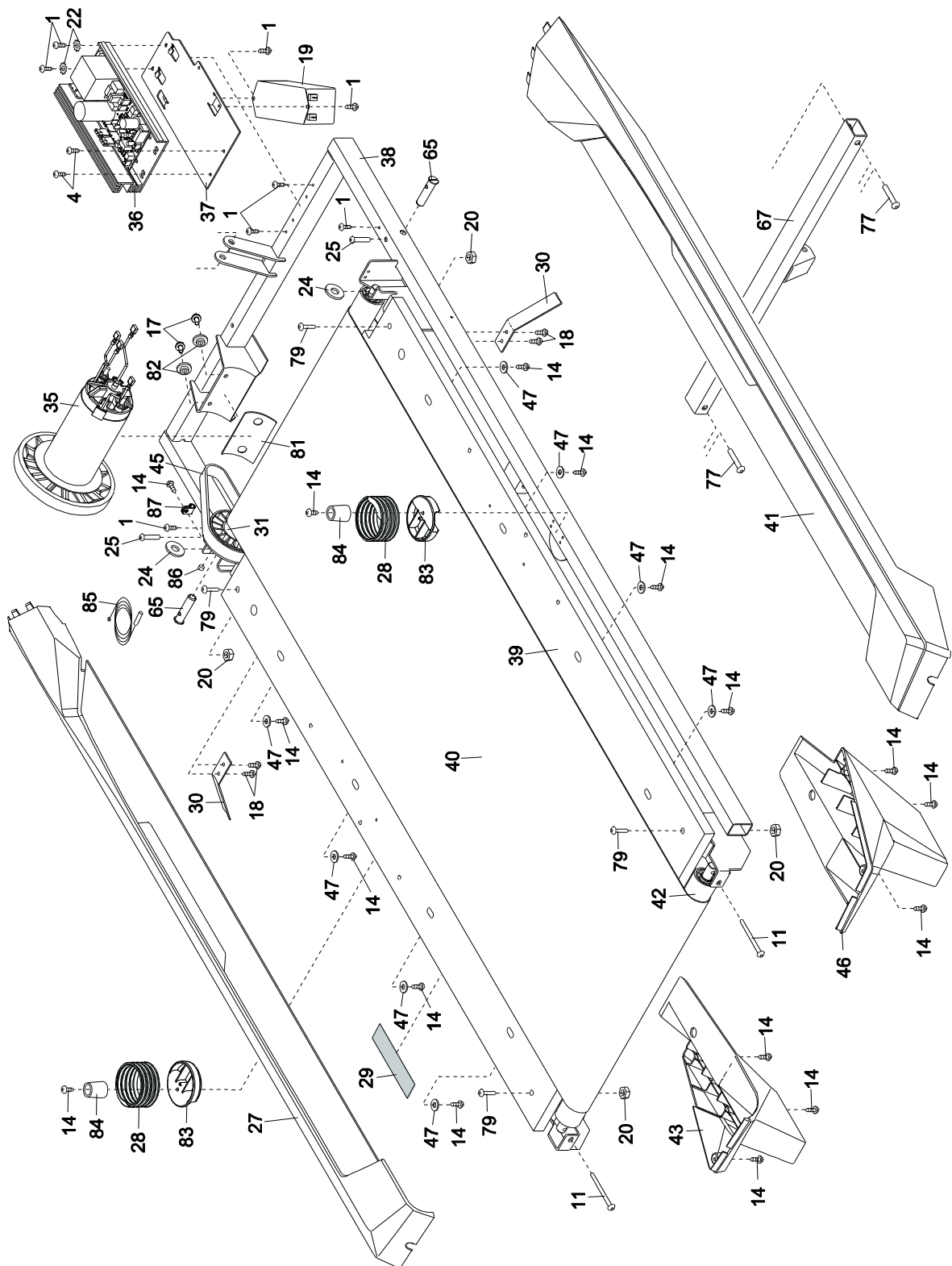
Detta tänjer knästräckarmuskeln och lårmusklerna.



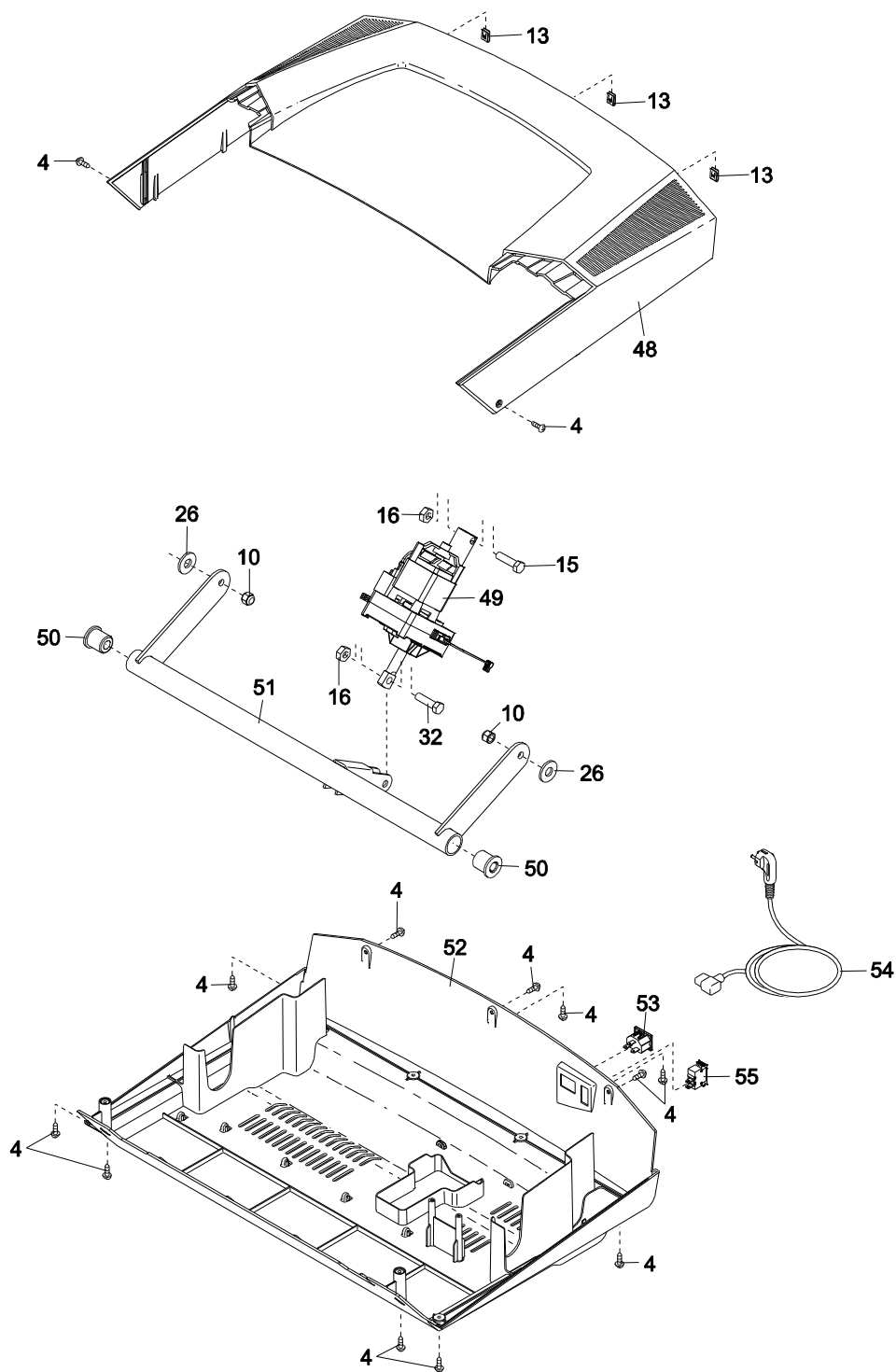
FÖRTECKNING ÖVER DELARNA

NR	BESKRIVNING	ANT	NR	BESKRIVNING	ANT
1	Jordskruv, #8 x 1/2"	10	48	Hölje	1
2	Skruv, 3/8 tum x 3 1/4 tum	6	49	Lutningsmotor	1
3	Stjärnbricka, 3/8 tum	6	50	Bussning, lyftram	2
4	Skruv, #8 x 3/4"	35	51	Lyftram	1
5	Skruv, 5/16 tum x 3/4 tum	2	52	Bottenplatta	1
6	Stjärnbricka, 5/16 tum	4	53	Uttag	1
7	Skruv, 5/16 tum x 3 tum	2	54	Elkabel	1
8	Skruv, #10 x 3/4 tum	4	55	Strömbrytare	1
9	Bult, 3/8" x 2 1/2"	2	56	Displaydistans	2
10	Mutter, 3/8 tum	4	57	Displayenhet	1
11	Skruv, M6 x 55 mm	2	58	Bas för displayenhet	1
12	Skruv, 3/8 tum x 1 tum	2	59	Vänster handtag	1
13	Höljesklämma	3	60	Handtagshätta	2
14	Skruv, #8 x 3/4"	18	61	Displaybalk	1
15	Bult, 3/8" x 1 3/4"	1	62	Nyckel/klämma	1
16	Mutter, 3/8 tum	2	63	Stolpledning	1
17	Skruv, 1/4 x 3/8 tum	2	64	Höger handtag	1
18	Skruv, #8 x 1/2"	4	65	Sprint, lyftram	2
19	Filter	1	66	Vänster stolpe	1
20	Mutter, 5/16 tum	4	67	Låsstäng	1
21	Skruv, #8 x 1/2"	2	68	Förvaringslås	1
22	Stjärnbricka, #8	2	69	Varningsmärke	2
23	Stjärnbricka, #10	4	70	Bashätta	4
24	Bricka, drivvals	2	71	Tjock basdyna	2
25	Skruv, 1/4" x 1 1/4"	2	72	Tunn basdyna	2
26	Bricka, lutningsram	2	73	Stolpöljett	2
27	Vänster fotskena	1	74	Bas	1
28	Plattformsdämpare	2	75	Hjul	2
29	Varningsmärke	1	76	Höger stolpe	1
30	Remförare	2	77	Skruv, 1/4 tum x 1 3/4 tum	2
31	Drivvals/remskiva	1	78	Skruv, 5/16 tum x 1 1/2 tum	1
32	Skruv, 3/8 x 1 1/2 tum	1	79	Skruv, 5/16 tum x 1 3/4 tum	5
33	Rund handtagshätta	2	80	Mutter, 5/16 tum	2
34	Självgående, #8 x 3/4 tum	8	81	Motorisolator	1
35	Drivmotor	1	82	Motorbussning	2
36	Kontroller	1	83	Dämpplåt	2
37	Elektronikplatta	1	84	Liten dämpare	2
38	Ram	1	85	Reedbrytare	1
39	Plattform	1	86	Magnet	1
40	Löpband	1	87	Klämma, reedbrytare	1
41	Höger fotskena	1	-	Bruksanvisning	-
42	Vals	1			
43	Vänster bakre fot	1			
44	Kabelband	4			
45	Drivmotorrem	1			
46	Höger bakre fot	1			
47	Plan bricka, #10	8			

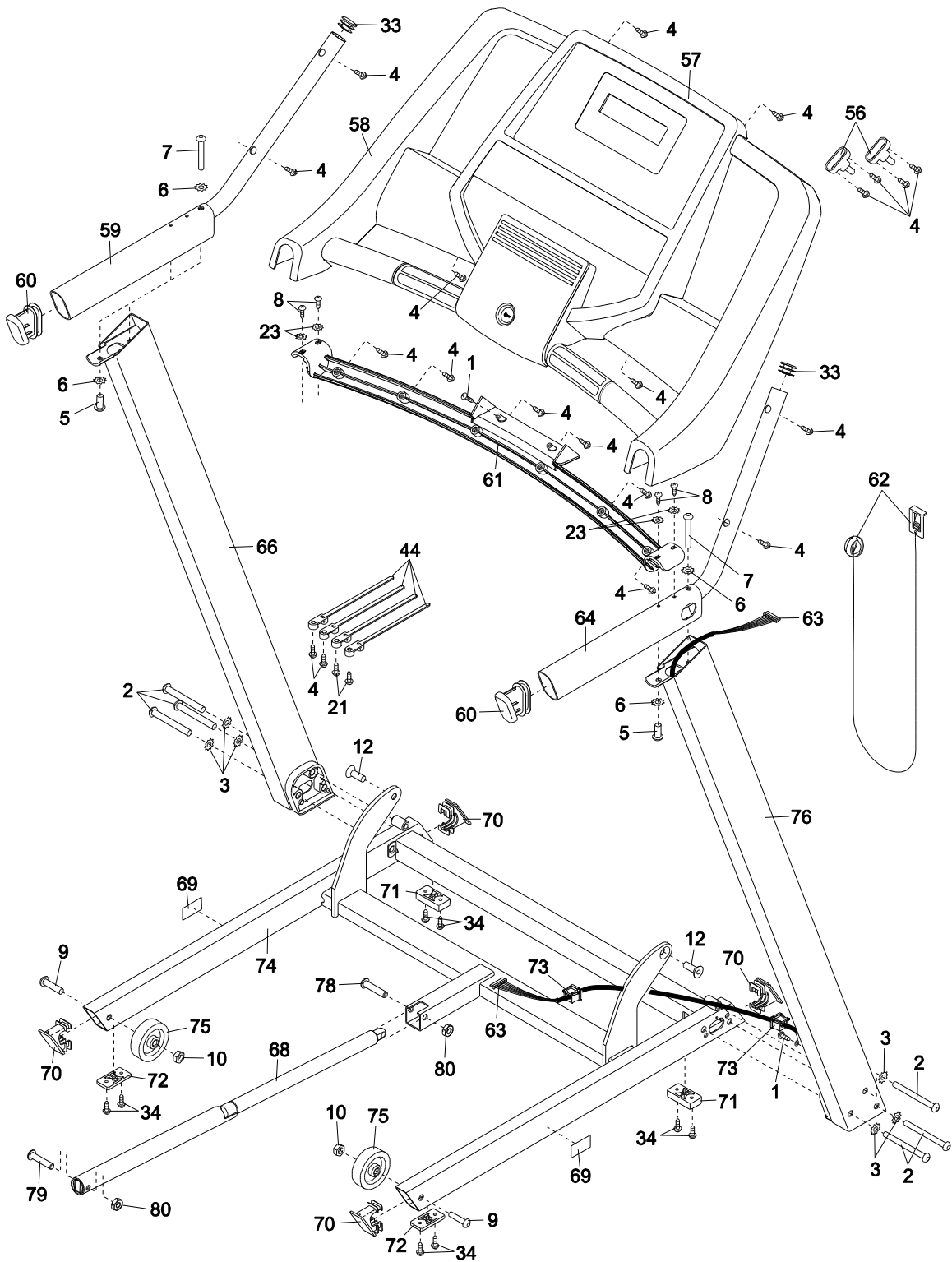
ÖVERSIKTSDIAGRAM A



ÖVERSIKTSDIAGRAM B



ÖVERSIKTSDIAGRAM C



VIKTIGT GÄLLANDE SERVICE

Om det skulle uppstå andra problem av något slag, ber vi dig kontakta Mylnas servicecenter. Våra konsulenter har lång erfarenhet och hjälper dig med frågor om produkter, montering, beställning av reservdelar eller vid eventuella fel och brister.

Vi ser gärna att du kontaktar oss innan du kontaktar butiken så att vi kan hjälpa dig på bästa möjliga sätt.

Besök vår hemsida www.mylناسport.se – här hittar du information om produkterna och användarmanualer. På vår hemsida finns ett kontaktformulär och genom att fylla i detta kan du ge oss den information som vi behöver för att kunna hjälpa dig på bästa möjliga sätt.